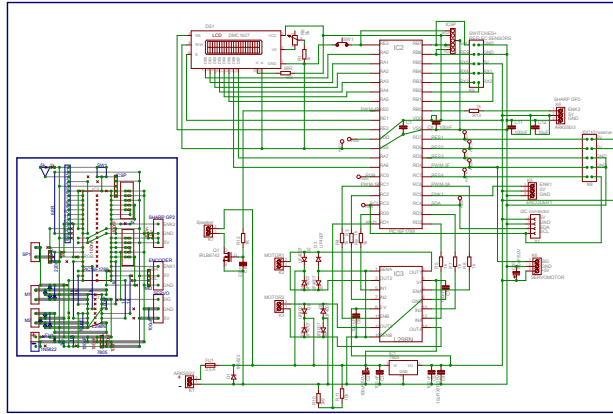
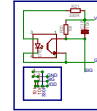


Funkční a pájecí schémata robota Bědy 5

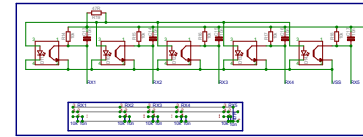
Řídicí deska



Enkodér



Reflexní senzory



Battery pack 4×Li-ion aku. 3,6V/2,2Ah

